



19" RACK MOUNT BRACKET for WORKFRAME RACK-EAR

オーナーズ マニュアル

この度は弊社の製品をお買い求めいただき、誠にありがとうございます。お客様が、すぐに楽しんでいただけますことを私たちは願っております。お買い求めいただいた製品に関する説明が必要と感じたときに、いつでも確認できるよう、このオーナーズマニュアルは大切に保管してください。万が一、紛失した場合には、弊社のホームページから最新版をダウンロードしてください。(ダウンロード版は無償です)

© 2016 dotRed Audio Designs Co., Ltd.

Rev. J02

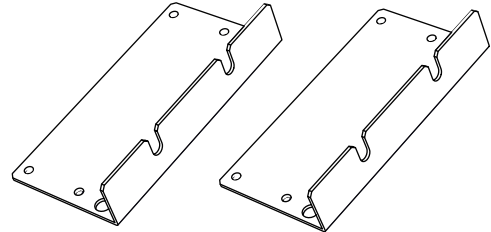
同梱品

はじめに、同梱品を確認してください。

オーナーズ マニュアル(本書)



ラックイヤー ... 2個



※左右の区別はありません。

※ラックイヤーの取り付けには、WORKFRAME84 に取り付けられているネジを使用します。

(そのため、この商品にはネジが同梱されていません。)

出荷時に検品を実施していますが、購入時に大きな変形や傷が見られた際は、お買い上げのお店へご相談いただくか、弊社ホームページの「お問い合わせフォーム」より、ご相談ください。

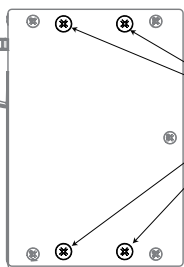
弊社ホームページ URL <https://www.dotred-audio-designs.com>

取り付けの手順

※取り付けには、プラスのドライバーが必要です。

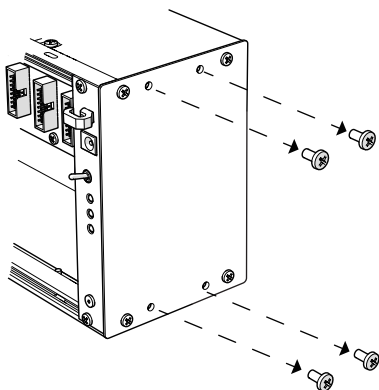
電動ドライバーを使用の際は、クラッチ付きのものを使用し、締め付けのときに過度なトルクがかからないようにしてください。過度なトルクでネジを締めると、怪我や本体の破壊につながる恐れがあります。

- ① WORKFRAME84 の左右に取り付けられているネジの大きさが大・小の2種類あることを確認してください。

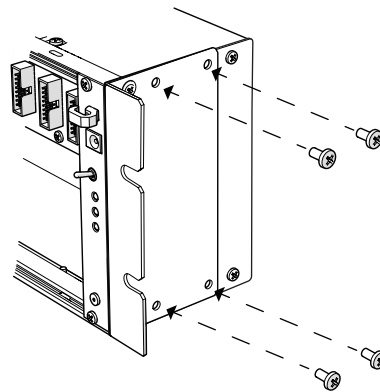


この4つが大きいほうのネジです。

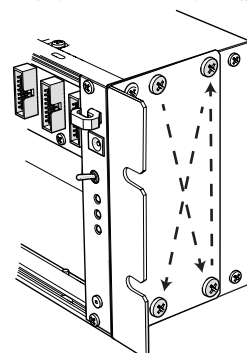
- ② 大きいほうのネジをプラスのドライバーで外します。



- ③ ②の手順で外したネジでラックイヤーを取り付けます。(まだ、ネジを完全に締め付けないでおきます)



- ④ ラックイヤーと WORKFRAME84 の端を揃えた状態を保持しながら、③の手順で取り付けしたネジを対角線の順番で締め付けます。(ラックイヤーが傾いて固定されてしまうと、歪みが発生し、19インチラックに装着したときにネジが緩みやすくなりますので、ご注意ください。)



反対側も同様にして取り付けます。